

Horizon

VOCE DI CAPITOLATO

RECINZIONE BALDASSAR **HORIZON** REALIZZATA IN GRIGLIATO ELETTRISALDATO IN ACCIAIO UNI EN 10025 S235JR, MAGLIA 47 X 133 MM, PIATTI PORTANTI **PROFILATI A Z"** DISPOSTI ORIZZONTALMENTE, COLLEGAMENTO VERTICALE CON TONDO DIAM. 5MM, CON BORDATURA LATERALE IN PIATTO D'ACCIAIO SEZ. 40 X 3 MM E CON **SALDATURA A FILO ESEGUITA A MANO PER AUMENTARE LA QUALITÀ DEL PRODOTTO**. COMPLETA DI PIANTANE REALIZZATE IN PIATTO D'ACCIAIO SEZ. 60 X 7 MM E 80X8 MM O IPE 80 CON BULLONI IN ACCIAIO INOX M8 X 30, IL TUTTO ZINCATO A CALDO A NORME UNI EN ISO 1461.



CARATTERISTICHE

MATERIALE

Acciaio S 235 JR (UNI EN 10025:1995)

RIVESTIMENTO

Zincatura a caldo dopo la lavorazione UNI EN ISO 1461:2009

VERNICIATURA

Verniciatura a polveri con resine poliestere per esterno su materiale zincato a caldo *dopo la lavorazione*

COLORI RAL DISPONIBILI



6005



6029



9010



9005



5010



1023



3002



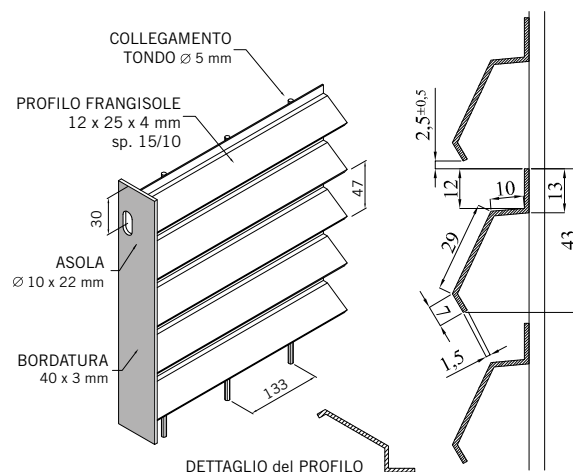
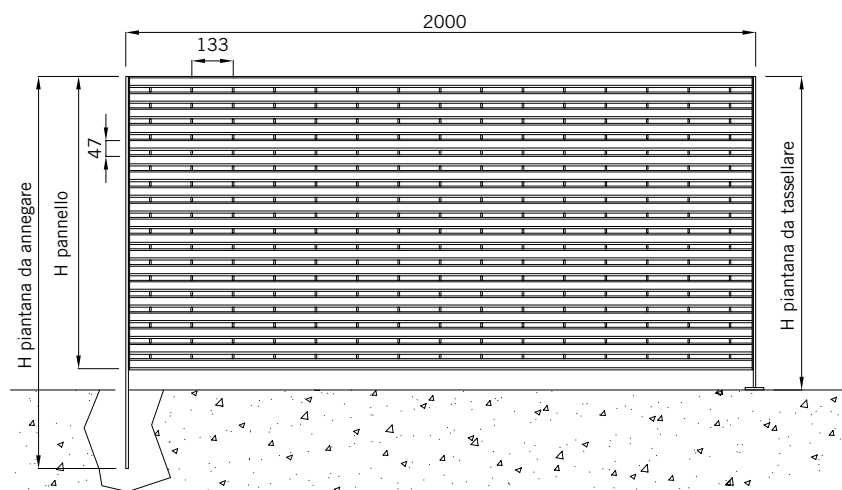
7016

ACCESSORI E OPTIONAL

SONO DISPONIBILI

I SEGUENTI ACCESSORI:

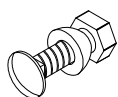
- Bullone in acciaio inox a testa tonda M8 x 30 con dado antifurto
- Bullone in acciaio inox M8 x 30 con dado esagonale
- Altre piantane



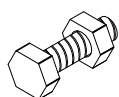
PANNELLO		PIANTANA	DA TASSELLARE	DA ANNEGARE		
ALTEZZA mm	L=1990 peso Kg/cad	SEZIONE mm	ALTEZZA mm	peso Kg/cad	ALTEZZA mm	peso Kg/cad
960	31,20	60 x 7	1000	4,10	1180	4,20
1280	41,70	80 x 8	1320	7,71	1500	8,00
1560	50,80	80 x 8	1595	9,40	1780	9,60
1970	63,70	80 x 8*	2010	11,70	2190	11,80

* Disponibile IPE 80 in base al sito di installazione.

ELEMENTI DI FISSAGGIO



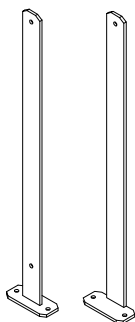
Bullone (optional) M8 x 30 a testa tonda con dado antifurto.
 Finitura: zincato/inox.



Bullone (standard) M8 x 30 con dado esagonale.
 Finitura: zincato/inox.

PIANTANE

Le piantane per recinzione modello Horizon sono realizzate in piatto d'acciaio sezione 60 x 7 mm, 80 x 8 mm con teste arrotondate o IPE 80. Sono disponibili nelle varianti da annegare e da tassellare.



Piantana standard e terminale sezione 60 x 7 o 80 x 8 mm da tassellare.

Materiale: Acciaio S 235 JR (UNI EN 10025:1995)

Rivestimento: zincatura a caldo dopo la lavorazione.

Verniciatura: a polveri con resine poliesteri per esterno su materiale zincato.



Piantana standard angolare da tassellare sezione 60 x 60 x 6 o 80 x 80 x 8 mm.

Materiale: Acciaio S 235 JR (UNI EN 10025:1995)

Rivestimento: zincatura a caldo dopo la lavorazione.

Verniciatura: a polveri con resine poliesteri per esterno su materiale zincato.



Piantana standard sezione 60 x 7 o 80 x 8 mm da annegare.

Materiale: Acciaio S 235 JR (UNI EN 10025:1995)

Rivestimento: zincatura a caldo dopo la lavorazione.

Verniciatura: a polveri con resine poliesteri per esterno su materiale zincato.



Piantana standard angolare da annegare sezione 60 x 60 x 6 o 80 x 80 x 8 mm.

Materiale: Acciaio S 235 JR (UNI EN 10025:1995)

Rivestimento: zincatura a caldo dopo la lavorazione.

Verniciatura: a polveri con resine poliesteri per esterno su materiale zincato.