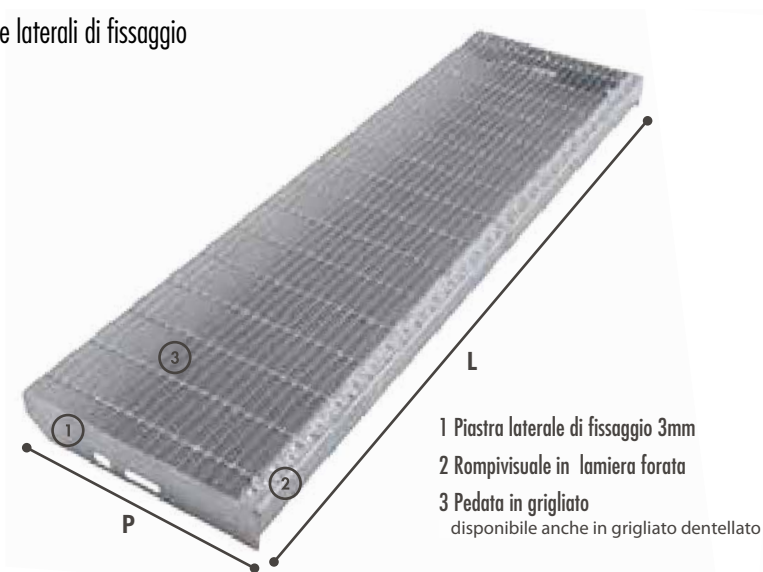
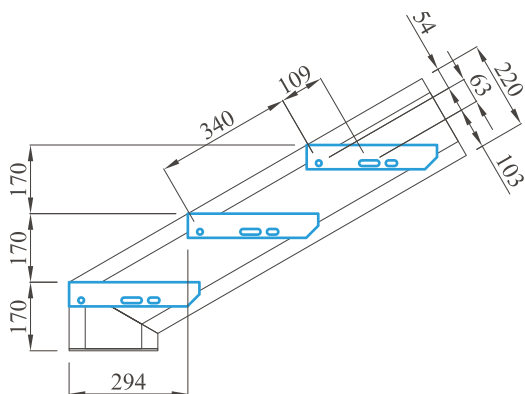
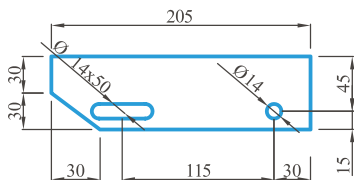
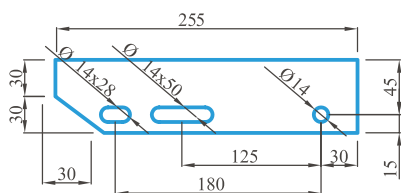
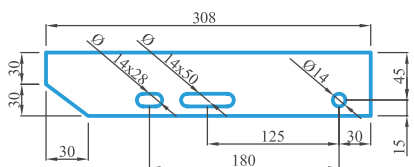
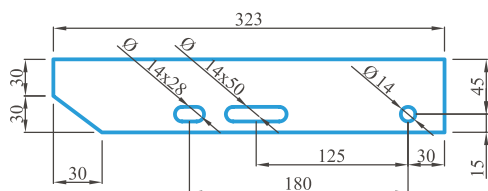


GRADINI STANDARD con rompivisuale in lamiera forata e piastre laterali di fissaggio



- 1 Piastra laterale di fissaggio 3mm
- 2 Rompivisuale in lamiera forata
- 3 Pedata in grigliato
disponibile anche in grigliato dentellato

SCHEDA TECNICA INTERASSE FORI



Dimensioni L	P	Maglia mm	Piatto mm	Coll.	Zincato kg/cad	Confezione N.pezzi
1000	308	15x76	25x2	○	10,2	30
1200	308		25x2	○	12,1	30
1000	308		30x2	○	11,9	30
USO PUBBLICO >	1200	323	*30x2	○	14,3	30
1000	308	25x76	25x2	○	7,2	30
900	255		25x2	○	5,4	30
800	255		25x2	○	5,1	30
700	255		25x2	○	4,5	30
600	255		25x2	○	3,8	30
600	205		25x2	○	3,2	30

*Gradini idonei ai carichi previsti per uso pubblico dalla norma UNI 11002-2 e secondo D.M. 14 Giugno 1989 236