

Baldassar

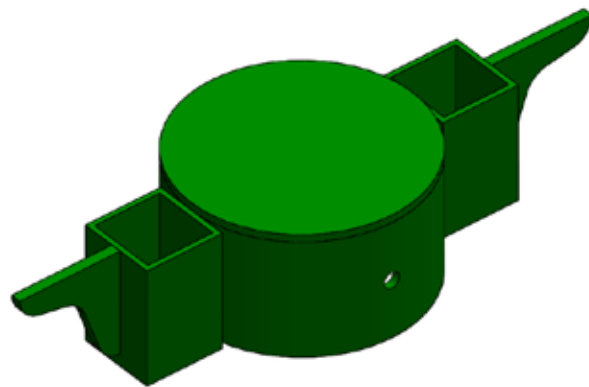
GRIGLIATI RECINZIONI EDILIZIA



F I S S A G G I O[®]
RING[®]
SISTEMA BREVETTATO



Baldassar, sempre in continuo sviluppo ed alla ricerca di nuove soluzioni, ha ideato e realizzato il fissaggio **RING®**. Unico, veloce ed economico, questo nuovo tipo di **fissaggio brevettato** consente di **ancorare** ad un **palo in legno** le **recinzioni** in Grigliato Baldassar in **completa sicurezza**. Ottimo per gli ambienti agresti e naturali, in cui si cerca di **limitare l'impatto ambientale**, poichè evita la costruzione di muretti in cemento e l'utilizzo di piantane metalliche che andrebbero ad intaccare la naturalità dell'habitat. **Zincato a caldo e verniciato a polveri** in RAL 6005, è garanzia di durata e di qualità nel tempo.



ESEMPIO di utilizzo per divisione giardino privato

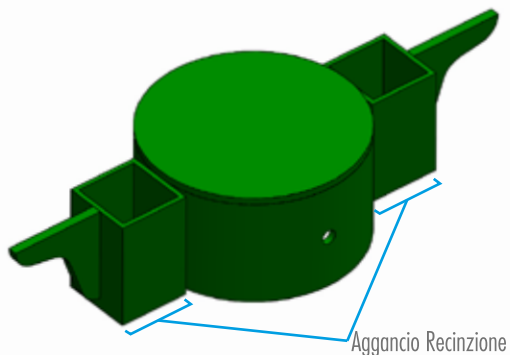


STUDIO per messa in sicurezza di un argine con zona pedonale

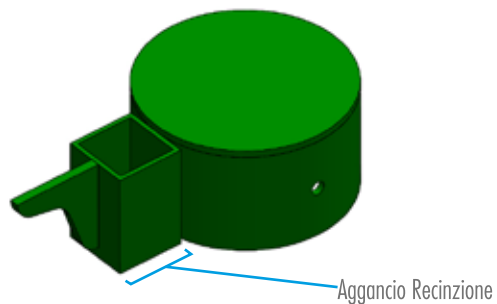
UNICO, VELOCE, ECONOMICO

LE RECINZIONI **BALDASSAR** INSTALLATE IN **POCHI MINUTI** CON IL FISSAGGIO **RING®**

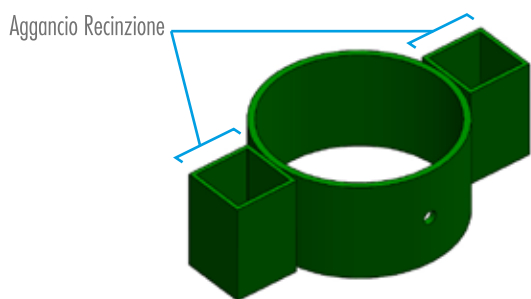
RING® doppio - superiore



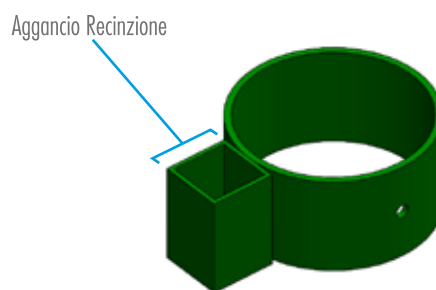
RING® singolo - superiore



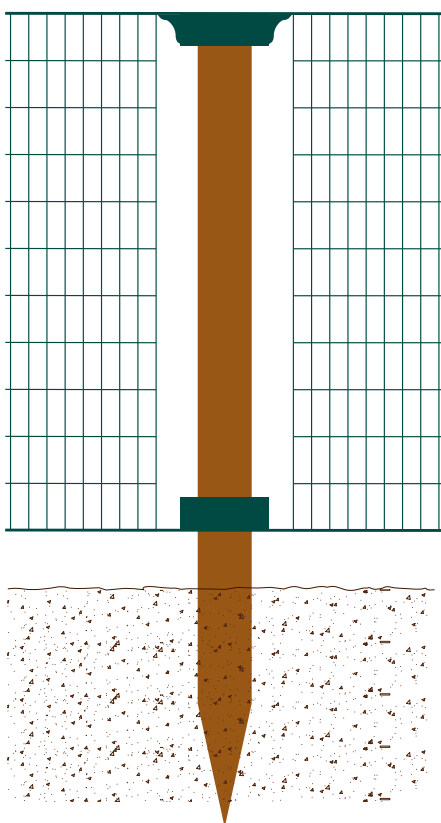
RING® doppio - inferiore



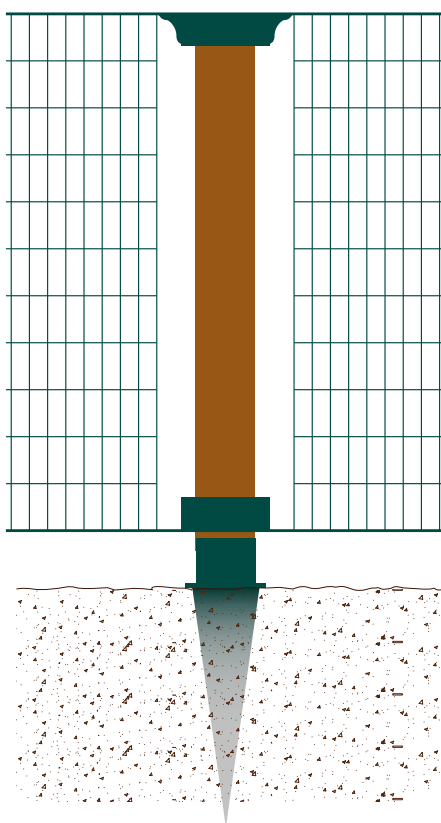
RING® singolo - inferiore



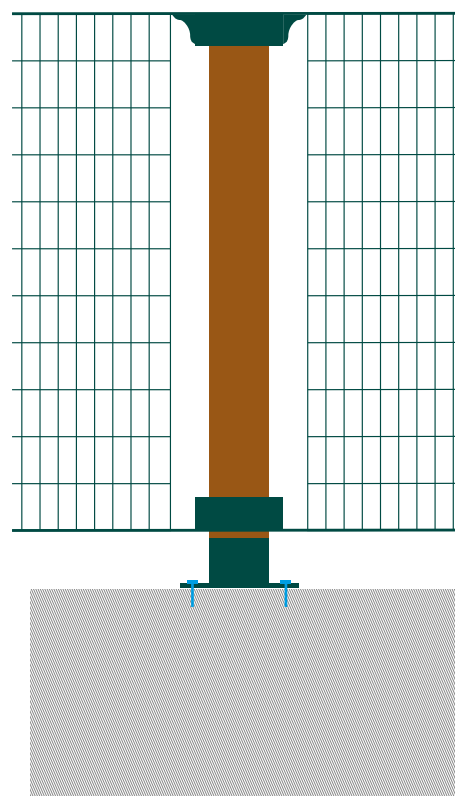
Fissaggio Ring®
e palo in legno affondato nel terreno



Fissaggio Ring®
e base ad annegare



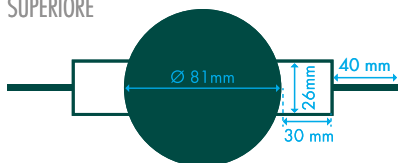
Fissaggio Ring®
e base a tassellare



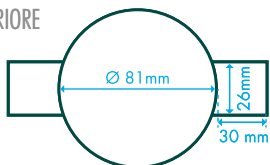
DIMENSIONI FISSAGGIO RING®

DOPPIO *prospetto superiore*

SUPERIORE



INFERIORE



DOPPIO *prospetto laterale*

SUPERIORE

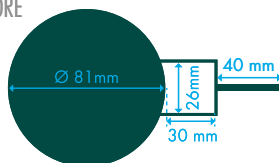


INFERIORE

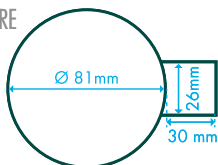


SINGOLO *prospetto superiore*

SUPERIORE



INFERIORE



SINGOLO *prospetto laterale*

SUPERIORE



INFERIORE



ELEMENTI COMPLEMENTARI

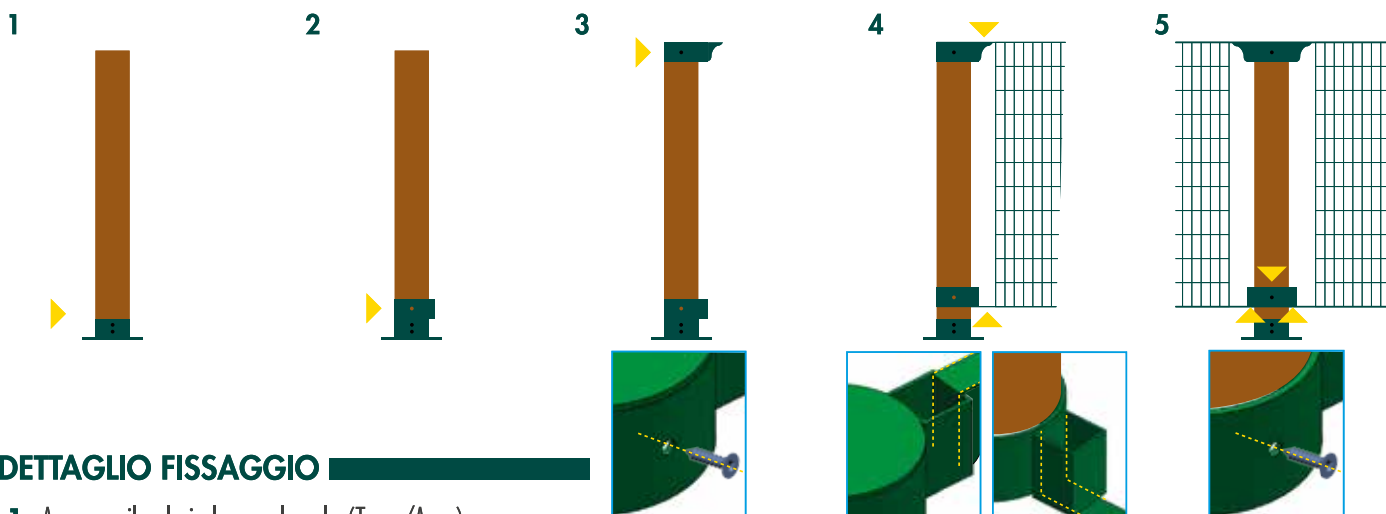


Base
a tassellare



Base
ad annegare

SISTEMA DI MONTAGGIO



DETTAGLIO FISSAGGIO

- 1 Ancorare il palo in legno al suolo (Tass./Ann.)
- 2 Inserire il fissaggio Ring® inferiore (doppio o singolo)
- 3 Ancorare il fissaggio Ring® superiore (doppio o singolo)
- 4 Agganciare il pannello di recinzione
- 5 Ancorare il fissaggio Ring® inferiore con vite autofilettata

Grigliati Baldassar S.r.l.

Via E. Maiorana, 13 - 31025
Santa Lucia di Piave (TV) - Italy
Tel. (+39) 0438 450850
Fax (+39) 0438 450811
info@grigliatibaldassar.com
www.GrigliatiBaldassar.com